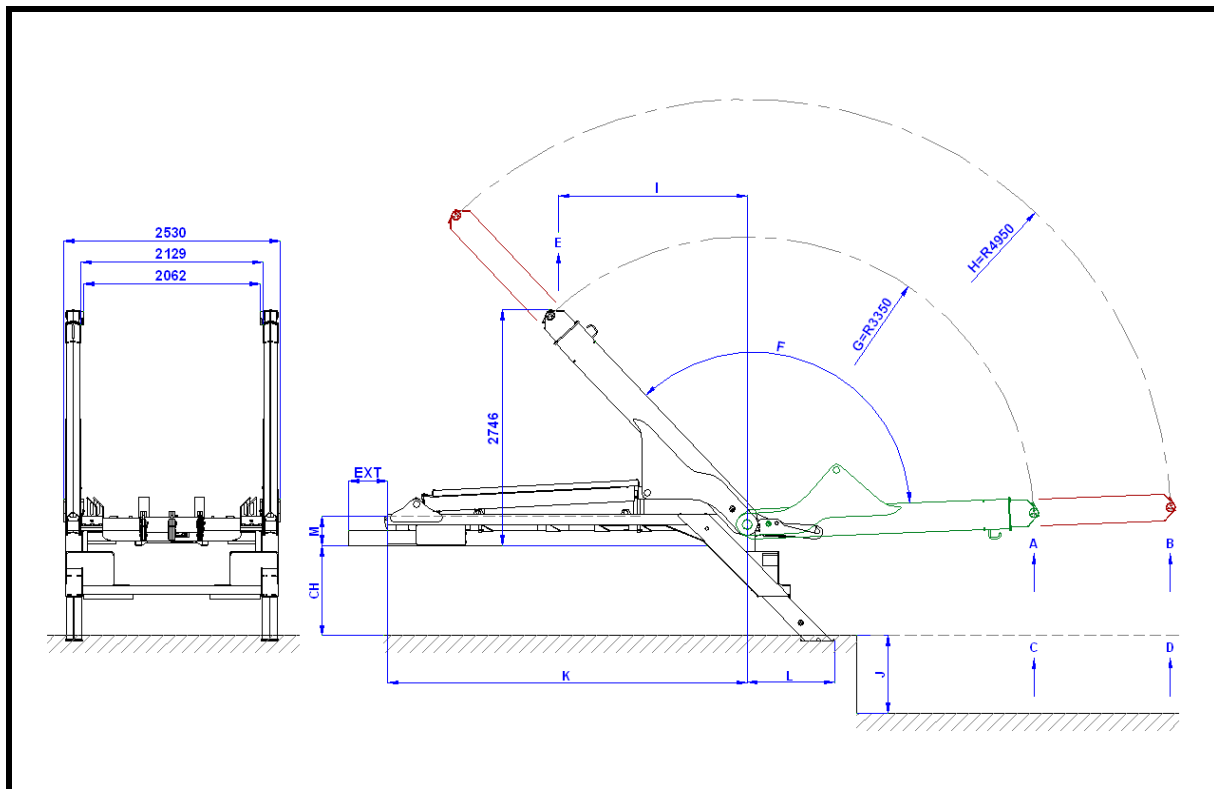


CTS 18 : CH= 950 - 1 100
CTS 18-T : CH= 950 - 1 100

Kategorie mechanismu : 180 kN
Kategorie vozidel o celkové hmotnosti : 18 - 28 tun



Specifikace :

Typ	18	18-T
Katalogové číslo	360472070	360472080
Zvedací a sklápěcí výkon (t)	18	18
Zvedací výkon A (t)	18	18
Zvedací výkon B (t)	-	11
Zvedací výkon C (t)	12,4	12,4
Zvedací výkon D (t)	-	8,4
Zvedací výkon E (t)	18	18
Maximální tlak (MPa)	28	28
Hmotnost bez náplně (kg)	2.600	2.800
F (°)	131°	131°
G (mm)	3.350	3.350
H (mm)	-	4.950
I (mm)	2.200	2.200
J (mm)	900	900
K (mm)	4.200*	4.200*
EXT (mm)	250 / 450	250 / 450
L (mm)	1.020	1.020
M (mm)	338	338
CH (mm)	950 - 1.100	950 - 1.100

* bez prodloužení rámu podlahy EXT

CH = výška podvozku

Doporučený rozvor podvozku : 3 300 + 1 350 mm

Doporučený objem hydraulické nádrže : 80 lt.

Hydraulické nároky - doporučené hodnoty : min. 80 lt./min. / 28,5 MPa