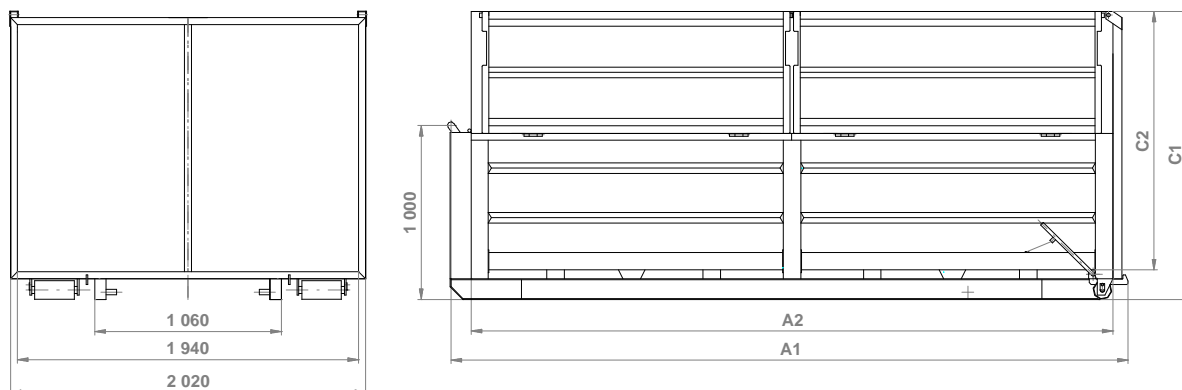


Typové označení : C2-34 KVOB x  
C2-38 KVOB x  
xx-xx KVOB 1 (jednodílná vrata)  
xx-xx KVOB 2 (dvoudílná vrata)



Určen pro ukládání, manipulaci a přepravu objemových hmot a komunálních odpadů na jednoramenném automobilovém a traktorovém nosiči kontejnerů.

Kontejner vyroben z hraněných ocelových plechů tloušťky 2 mm (boky) a 3 mm (podlaha). V polovině výšky vybaven sklopnými bočnicemi směrem dolů kolem vodorovných závěsů.

Zadní čelo je ve standardním provedení dodáváno (v typovém označení poslední číslice) :

- 1 jednoduchá výklopná kolem horních vodorovných závěsů;
- 2 dvoudílná otevíraná kolem svislých závěsů do stran.

**Doplňky a úpravy za příplatek :** (nutno uvést v objednávce)

- zakrytí kontejneru plachtou;
- háčky pro uchycení sítě nebo plachty;
- zesílení podlahy;
- bezpečnostní zámek oka kontejneru;
- barevné provedení povrchové úpravy lze přizpůsobit požadavkům zákazníka;
- jiné dle dohody.

Základní technické údaje	C2-34 KVOB x
Délka A1 (A2)	3 400 (3 215) mm
Šířka B1 (B2)	2 020 / 2 076 (1 920) mm
Výška C1 (C2)	1 655 (1 485) mm
Objem	9,16 m <sup>3</sup>
Hmotnost kontejneru	718 kg
Hmotnost celková max.	5 000 kg

Základní technické údaje	C2-38 KVOB x
Délka A1 (A2)	3 835 (3 650) mm
Šířka B1 (B2)	2 020 / 2 076 (1 920) mm
Výška C1 (C2)	1 655 (1 485) mm
Objem	10,40 m <sup>3</sup>
Hmotnost kontejneru	810 kg
Hmotnost celková max.	5 000 kg

**Verze nosiče : Z**

*Výrobce si vyhrazuje právo na technické změny.*