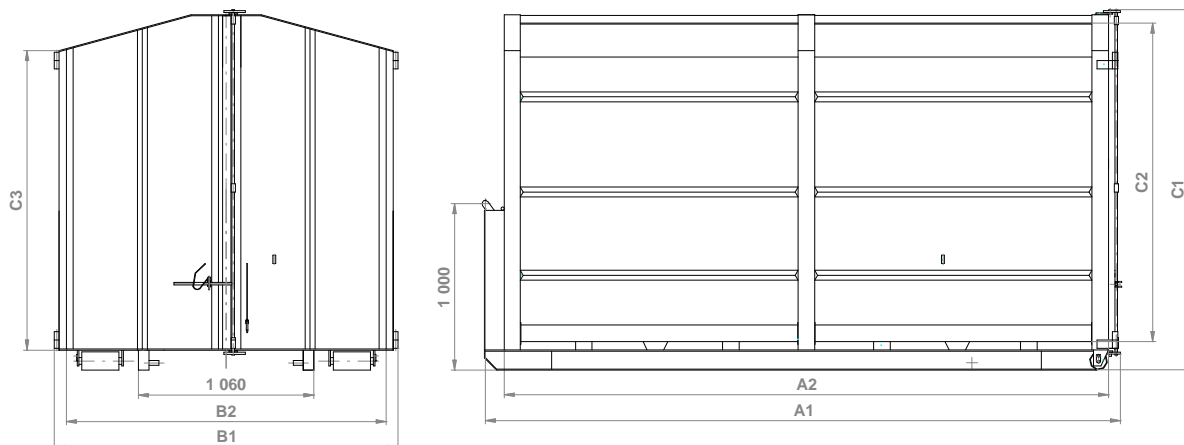


Typové označení : C2-34 KS
C2-38 KS



Určen pro skladování, manipulaci a přepravu sypkých i kusových volně ložených materiálů na jednoramenném automobilovém nebo traktorovém nosiči kontejnerů.

Celouzavřená skříň z ocelových hraněných plechů dostatečně chrání uskladněný materiál před povětrnostními vlivy. Zadní vrata otevíraná kolem svislých závěsů do stran v celém profilu skříně usnadňují manipulaci při nakládání a vykládnání materiálu. Uzamčení vrat zámkem je i dostatečnou ochranou před zcizením uskladněného materiálu. Kontejner je vyroben z ocelových hraněných plechů tloušťky 2 mm (stěny a střeška) a 3 mm (dno).

Doplňky a úpravy za příplatek : (nutno uvést v objednávce)

- plnicí otvor ve střeše;
- vnitřní přepážka, zabraňující opírání sypkého materiálu o vrata;
- těsnění zadních vrat gumovým profilem;
- vázací prvky zapuštěné v podlaze kontejneru;
- zesílení podlahy;
- barevné provedení povrchové úpravy lze přizpůsobit požadavkům zákazníka;
- bezpečnostní zámek oka kontejneru;
- jiné úpravy dle dohody.

Základní technické údaje	C2-34 KS
Délka A1 (A2)	3 400 (3 215) mm
Šířka B1 (B2)	2 076 (1 916) mm
Výška C1 (C2; C3)	2 165 (1 910; 1 800) mm
Objem	11,21 m ³
Hmotnost kontejneru	940 kg
Hmotnost celková max.	5 000 kg

Základní technické údaje	C2-38 KS
Délka A1 (A2)	3 835 (3 650) mm
Šířka B1 (B2)	2 076 (1 916) mm
Výška C1 (C2; C3)	2 165 (1 910; 1 800) mm
Objem	12,73 m ³
Hmotnost kontejneru	980 kg
Hmotnost celková max.	5 000 kg

Verze nosiče : Z

Výrobce si vyhrazuje právo na technické změny.